

Scorpion 1490

pour ISUZU M21 GROUND BLUE H



PM Oil&Steel SpA

IT - 41018 S. Cesario Sul Panaro MO

Via G. Verdi, 22

tel. +39 059 936811 • fax +39 059 936804

info@oilsteel.it • www.oilsteel.com

OIL & STEEL
AERIAL PLATFORMS

Oil&Steel is a brand of Manitex International

EQUIPEMENT DE SERIE DE LA PARTIE AERIENNE

- Prise de force à insertion électrique et libération automatique
- Signal sonore prise de force insérée avec frein à main relâché
- Compteur relié à la prise de force mis sur le tableau de bord du camion
- Voyants sur le compteur en cabine pour indiquer Prise de force insérée et stabilisateurs hors gabarit
- Démarrage et arrêt moteur principal (et moteur auxiliaire éventuel) depuis le panier et la colonne
- Bouton d'arrêt d'urgence avec arrêt moteur dans le panier et sur la colonne
- Prise électrique dans le panier 220 ou 110V c.a. monophasé avec interrupteur différentiel
- Système de détection et limitation du moment
- Pompe manuelle pour la descente d'urgence
- Commandes électrohydrauliques pour stabilisateurs et pour la partie aérienne
- Panier en aluminium 2 places 1400 x 700 x h 1100 mm
- Rotation hydraulique du panier 90° droite – 90° gauche
- Carter de protection métallique pour les commandes colonne et panier
- Protections thermiques sur le système électrique
- Soupapes d'arrêt sur tous les vérins
- Valves de pression maximum sur le circuit oléodynamique
- Plateau en aluminium antidérapant
- Peinture Standard blanc - Ral 9016

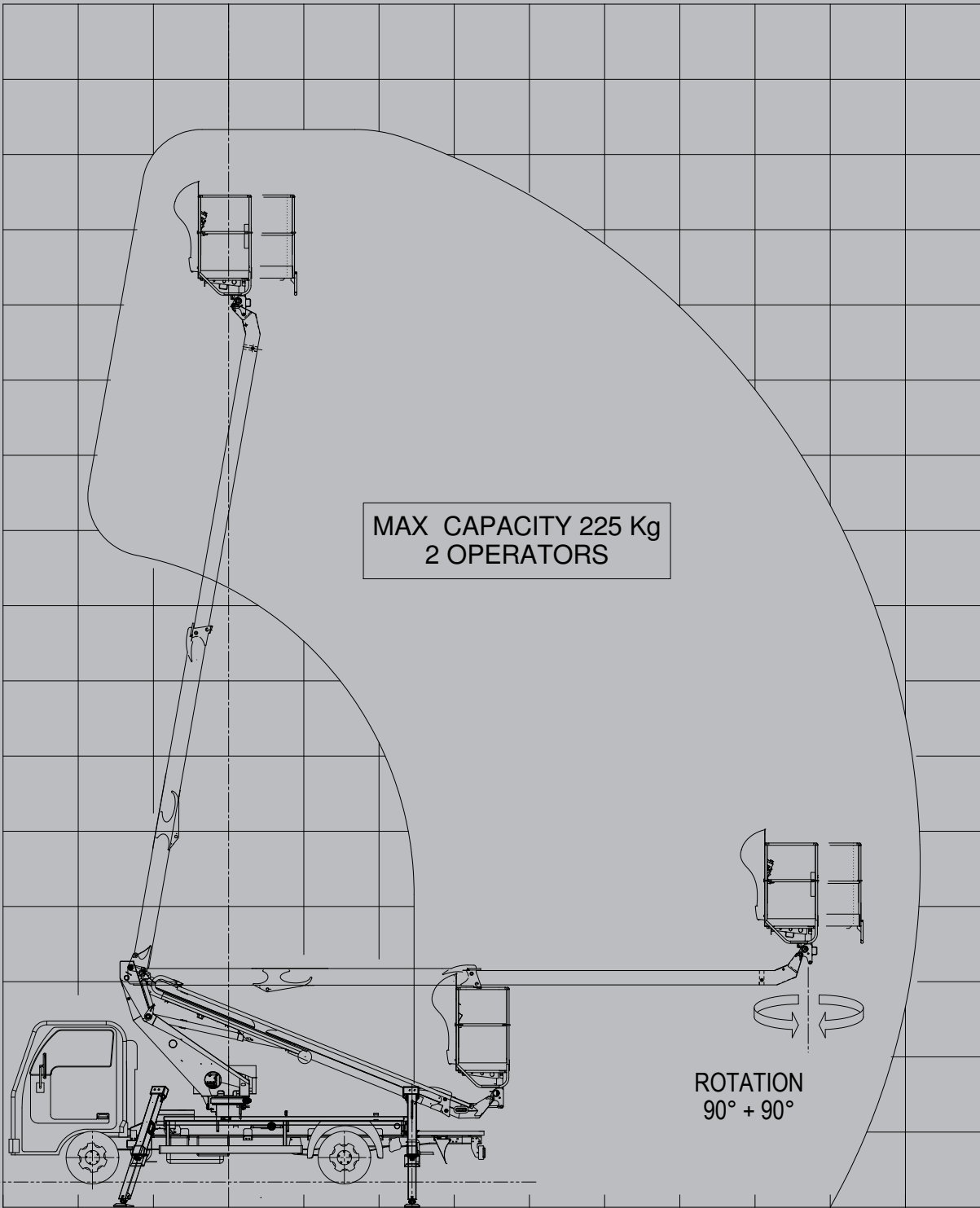
EQUIPEMENT DE SERIE DU CAMION

ISUZU M2I GROUND BLUE H P.3360 MOTEUR 1900 cc - 123 CV – EGR – DPD – LNT

- Position du volant réglable (inclinaison et hauteur)
- Vitres électriques
- Contrôle manuel hauteur des phares
- Avertisseur marche arrière
- Feux anti brouillard avant et arrière
- Immobilisateur feux de jour
- Fermeture centralisée avec télécommande
- Rabat pare-soleil (conducteur)

OPTIONS

- Traitement anticorrosion structure et visserie inox
- Ligne multifonctions air – eau dans le panier
- Barres pare-cycliste
- Barres pare-cycliste avec coffre (seulement si coffre commandé avec la nacelle)
- Panier en VTR 1400 x 700 x 1100 mm (en remplacement du standard)
- Panier en VTR 1400 x 700 x 1100 mm + isolation 1 KV (en remplacement du standard)
- Kit 4 plaques pour stabilisateurs en nylon (sous plateau)
- Kit 4 plaques pour stabilisateurs en bois (sous plateau)
- Prise électrique 12Vdc dans le panier
- Prise électrique 12Vdc + phare de travail 60W dans le panier
- Connexion à distance
- Kit 2 harnais de sécurité
- Electropompe pour la descente d'urgence 12Vdc - 1.6 Kw
- Electropompe auxiliaire monophasée 220V ca – 2,2 kW contenant tableau électrique de commandes et recharge batterie alimentés par un réseau externe
- Electropompe auxiliaire monophasée 110V ca – 2,2 Kw contenant tableau électrique de commandes et recharge batterie alimentés par un réseau externe
- Carter de protection collecteur oléodynamique sur les bras
- Coffre range-outils en plastique dim. 480 x 400 x 400 mm sous plateau
- Gyrophare aimanté jaune 12V pour la cabine du camion
- Gyrophare aimanté bleu 12V pour la cabine du camion
- Barre de toit avec 2 gyrophares jaunes 12V
- Barre de toit avec 2 gyrophares jaunes 12V et triangle
- Bandes réfléchissantes blanches et rouges
- Ridelles fixes h 100 / h 150 / h 200
- Ridelles rabattables 1 côté h 100 / h 150 / h 200
- Ridelles rabattables 2 côtés h 100 / h 150 / h 200
- Extension de garantie 2 ans (+ 1 an par rapport aux conditions de garantie std)
- Extension de garantie 3 ans (+ 2 ans par rapport aux conditions de garantie std)
- Climatisation
- Anticollision bras – cabine
- Coffre en aluminium 1000 x 500 x 00 mm
- Peinture cabine différente du RAL standard
- Peinture partie aérienne différente du RAL standard

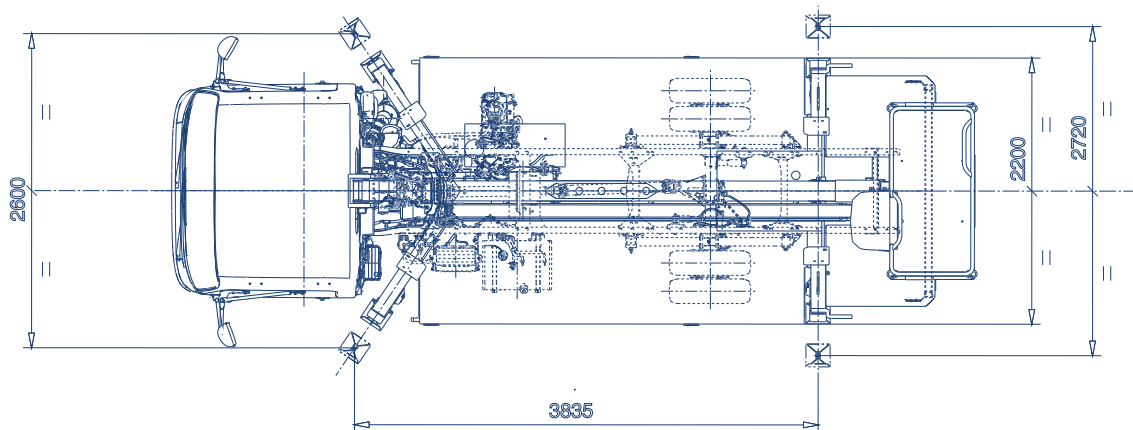
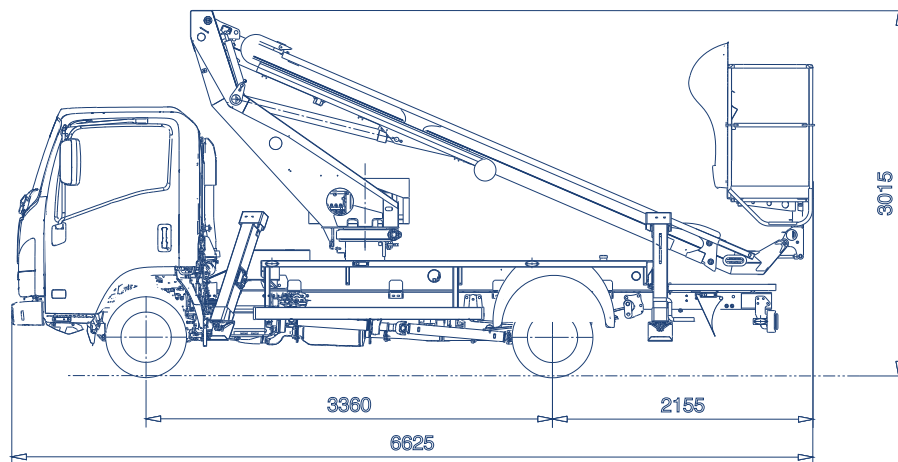


MAX CAPACITY 225 Kg
2 OPERATORS

ROTATION
90° + 90°

ROTATION 400°

Scorpion 1490



Les données sont écrites à titre purement indicatif

CARACTERISTIQUES ET PRESTATIONS

Hauteur maximum de travail	14,2 m
Déport maximum de travail	9,2 m
Portée maximale	225 kg
Dimensions du panier	1400x700xh1100 mm aluminium. Option en VTR (fibre de verre)
Commandes	hydrauliques proportionnelles de la stabilisation
Rotation colonne	400°
Rotation panier	90° droite + 90° gauche
Stabilisateurs	en A
Longueur machine	6625mm
Hauteur machine	3015 mm
Largeur machine	2200 mm

Toutes les données techniques, descriptions et illustrations sont purement indicatives et sujettes à modification à la discrétion de PM Oil & Steel et sans préavis

PM Oil&Steel SpA

IT - 41018 S. Cesario Sul Panaro MO

Via G. Verdi, 22

tel. +39 059 936811 • fax +39 059 936804

info@oilsteel.it • www.oilsteel.com

Oil&Steel is a brand of Manitex International

OIL & STEEL
AERIAL PLATFORMS