

# OIL & STEEL



**scorpion** 16 - 16 Pro  
su Isuzu M21T



16



16 Pro

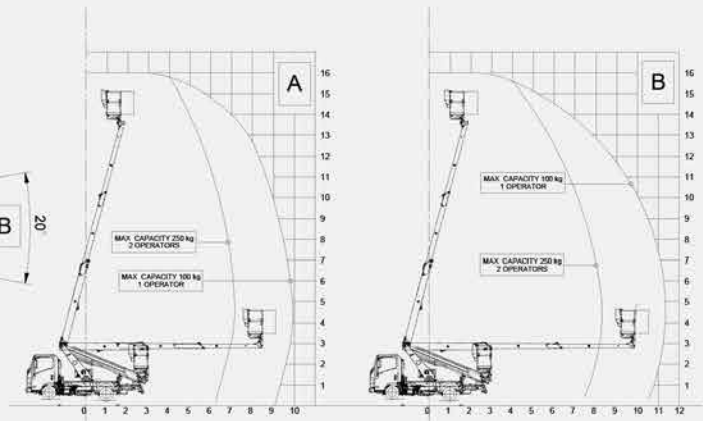
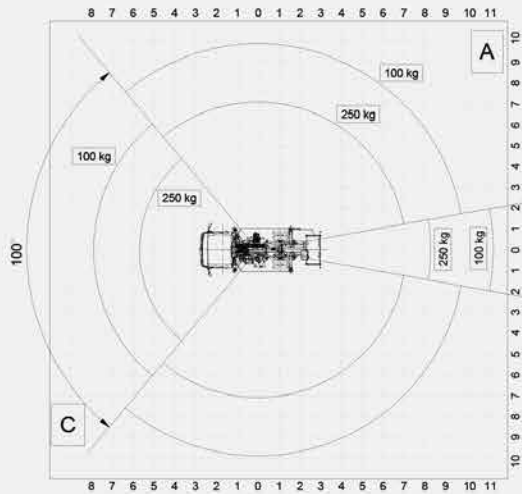
ITA



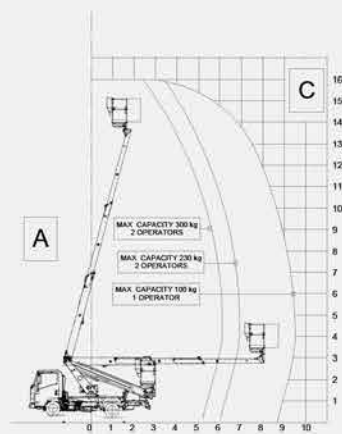
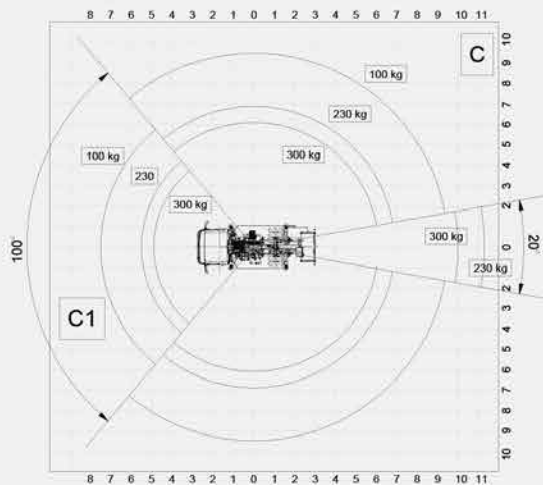
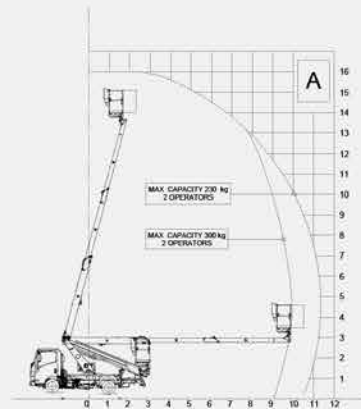
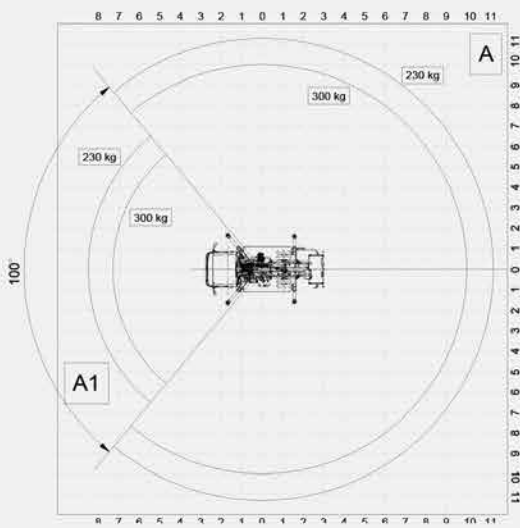
**OIL & STEEL**  
AERIAL PLATFORMS

## Diagramma di carico

### Scorpion 16



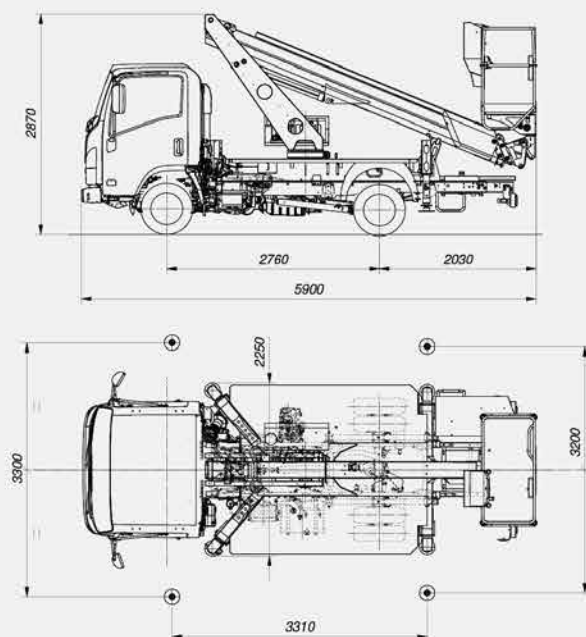
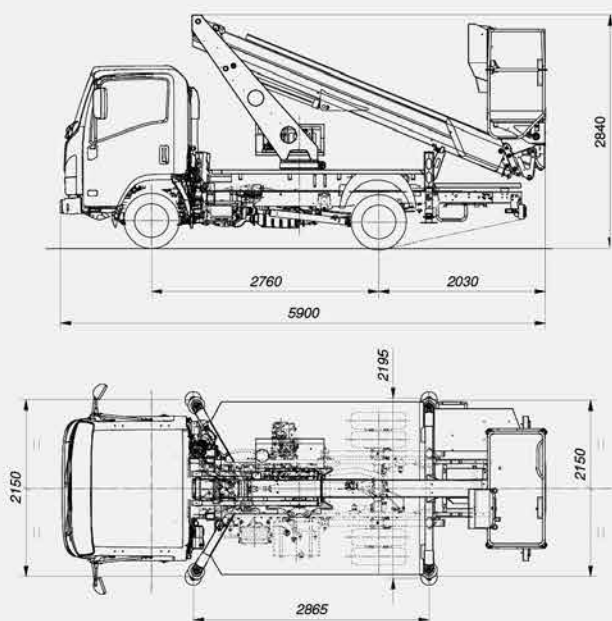
### Scorpion 16 Pro



## Disegni tecnici

Scorpion 16

Scorpion 16 Pro



## Caratteristiche tecniche

SCORPION	16	16 Pro
Altezza massima di lavoro	16 m	16 m
Sbraccio massimo di lavoro	11,3 m	11,3 m
Portata massima	250 kg	300 kg
Cesta	Alu 1,4 x 1,1 x 0,7 m	Alu 1,4 x 1,1 x 0,7 m
Comandi stabilizzazione	Idraulici	Idraulici
Rotazione colonna	400°	400°
Rotazione cestello	+/- 90°	+/- 90°
Stabilizzatori	H - H	HE - HE
Lunghezza macchina	5900 mm	5900 mm
Altezza macchina	2840 mm	2870 mm
Larghezza macchina	2195 mm	2250 mm

## Equipaggiamento di serie camion

ISUZU M21T Euro 6d P. 2760 mm MOTORE 1898 cm <sup>3</sup> - 120 CV
Posizione volante regolabile (inclinazione e altezza)
Alzacristalli elettrico
Regolazione manuale altezza fari
Illuminazione automatica fari
Fendinebbia anteriori e posteriori
Chiusura centralizzata con telecomando
Aletta parasole (conducente)

## Equipaggiamento di serie piattaforma aerea

SCORPION	16	16 Pro	SCORPION	16	16 Pro
Trattamento anticorrosione carpenteria e viteria inox	✓	✓	Comandi stabilizzatori idraulici	✓	✓
Verniciatura Standard bianco - Ral 9016	✓	✓	Valvole di blocco su tutti i cilindri	✓	✓
Pto ad inserimento elettrico con sgancio automatico	✓	✓	Valvole di massima pressione sul circuito oleodinamico	✓	✓
Dispositivo acustico presa di forza inserita con freno a mano rilasciato	✓	✓	Traverse anteriori e posteriori a estensione idraulica	NA	✓
Contaore collegato alla presa di forza applicato al cruscotto del veicolo	✓	✓	Lavoro a traverse asimmetriche	NA	✓
Spie su contaore in cabina indicanti Pto inserita e stabilizzatori fuori sagoma	✓	✓	Tubazioni e cavi interni ai bracci	✓	✓
Avviamento e spegnimento motore principale dal cestello e da colonna	✓	✓	Blocco estensione-retrazione traverse a macchina stabilizzata	NA	✓
Pulsante di emergenza con arresto motore in cestello e in colonna	✓	✓	Lavoro in sagoma	✓	✓
Presa elettrica sul cestello 220 o 110 V c.a. monofase con interruttore magnetotermico differenziale	✓	✓	Anticollisione struttura estensibile - cabina	✓	✓
Protezioni termiche sull'impianto elettrico	✓	✓	Cestello in alluminio biposto 1400 x 1100 x 700 mm	✓	✓
Sistema di rilevamento e limitazione del momento	✓	✓	Rotazione idraulica del cestello 90° dx - 90° sx con attuatore rotante	✓	✓
Pompa a mano per la discesa di emergenza	✓	✓	Carter metallici di protezione comandi in colonna e cestello	✓	✓
Comandi parte aerea idraulici	✓	✓	Piano di calpestio in alluminio antiscivolo	✓	✓

## Optional

Aria condizionata veicolo
Verniciatura cabina fuori standard
Verniciatura parte aerea fuori standard
Adesivi personalizzati cliente
Kit connettività remota
Indicatore elettronico angolo del telaio
Presa elettrica 12 Vdc su cestello
Presa elettrica 12 Vdc + Faro di illuminazione 60 W sul cestello
Elettropompa per la discesa di emergenza 12Vdc - 1,6 Kw
Elettropompa ausiliaria monofase 220 V ca - 2,2 kW comprendente quadro elettrico di comando e caricabatteria alimentati da rete esterna
Elettropompa ausiliaria monofase 110 V ca - 2,2 kW comprendente quadro elettrico di comando e caricabatteria alimentati da rete esterna
Rotolampada calamitato a luce gialla 12V per cabina autocarro
Rotolampada calamitato a luce blu 12V per cabina autocarro
Rotolampada a luce gialla 12V per cabina autocarro + barra
Rotolampada a luce gialla 12V per cabina autocarro + barra + triangolo
Cestello in VTR 1400 x 1100 x 700 mm (in sostituzione dello standard)
Cestello in VTR 1400 x 1100 x 700 mm + is 1 KV (in sostituzione dello standard)
Linea multiuso aria - acqua al cestello
Kit 4 piastre d'appoggio stabilizzatori in nylon
Kit 2 cinture di sicurezza
Kit protezione detriti
Baule portattrezzi in inox dim. 500 x 350 x 350 mm
Baule portattrezzi in plastica dim. 480 x 400 x 400 mm sottopianale
Cunei di stazionamento
Barre parabiciclette
Barre parabiciclette con baule portattrezzi (solo se presente baule portattrezzi)
Retroriflettente bianco - rosso
Sponde fisse h 100/150/200 mm su piano di calpestio
Sponde ribaltabili 1 lato h 100/150/200 mm su piano di calpestio
Sponde ribaltabili 2 lati h 100/150/200 mm su piano di calpestio
Serbatoio gasolio capacità ridotta (40 l)

\* In caso di cestello "VTR", dati e prestazioni possono variare rispetto a quanto indicato in questo documento.

# **OIL & STEEL**

**AERIAL PLATFORMS**

AGENCY\_ASUAR.IT



**PM OIL&STEEL SPA**  
S. Cesario sul Panaro  
IT - 41018 - Modena  
Via G.Verdi, 22

Tel.: +39 059 936811  
Fax: +39 059 936800

[info@oilsteel.com](mailto:info@oilsteel.com)  
[www.oilsteel.com](http://www.oilsteel.com)



Oil&Steel is a brand of Manitex International